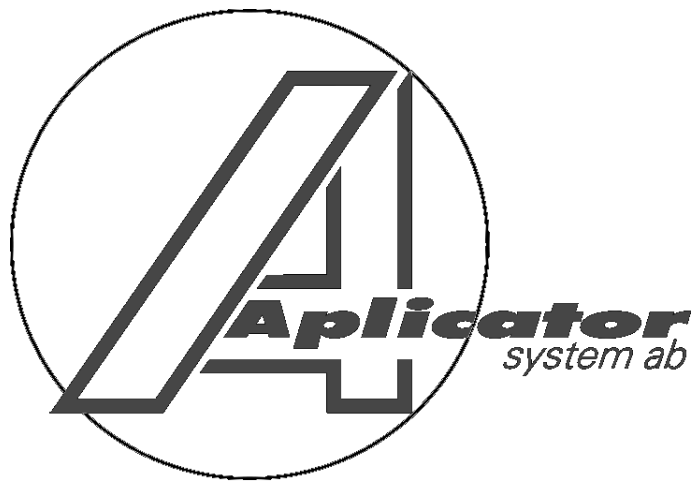


「令和のFRP成形機器」

**製造現場を改革する高機能装置**

GRPジャパンは昭和63年創立以来、アプリケータ社（スウェーデン）の機器を利用して現場改善・省力化による生産キャパ拡大に貢献し、ものづくり企業を応援しています。



- FRP成形用ポンプ/ガンの専門メーカー
- 自社設計でシステム全体の調和に信頼性あり
- 日本国内で永年の使用実績
- 移動可能な汎用トロリー仕様のほか、大量生産に適したロボット機をラインナップ

**【多機能統合】 IP-8000 コンビ**

- ガン取替で多目的に活躍・吐出力は業界屈指の最大12ℓ/分
- 樹脂スプレー/SPU/ローラー/注入機

**【樹脂スプレー】 IPWO-15**

- 樹脂の飛散を抑えて迅速に広範囲へ塗布

**【1色/多色ゲルコーター】 (M)IPG-24/HV**

- ハイレベル 24:1 ポンプ比、脈動を抑え高精度の硬化剤混合
- 1色機はもちろん、2~4色用の多色機が標準ラインナップ

**【高粘度パテ/接着剤】 IPP-8000/T20**

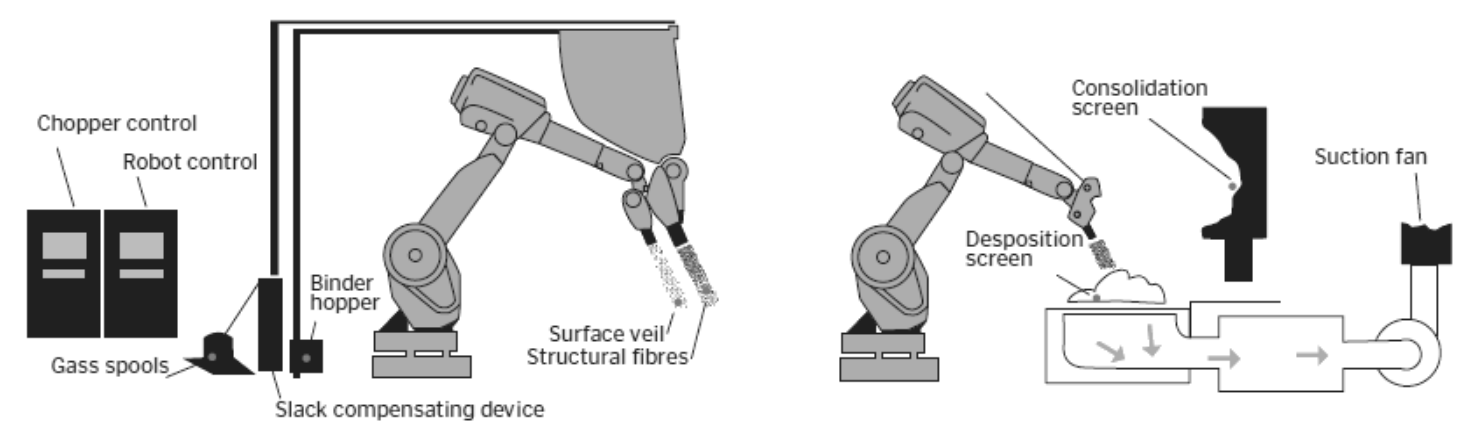
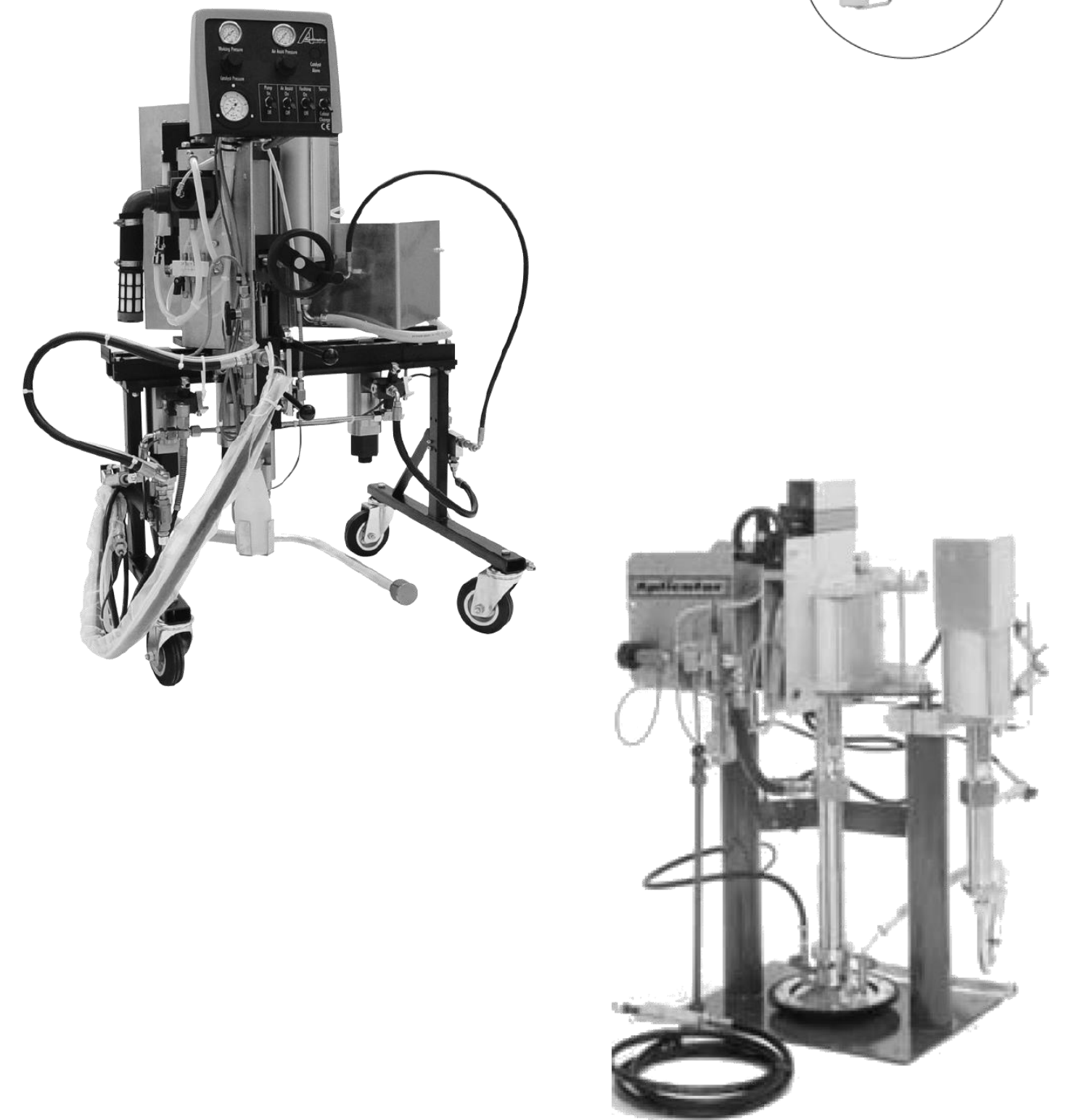
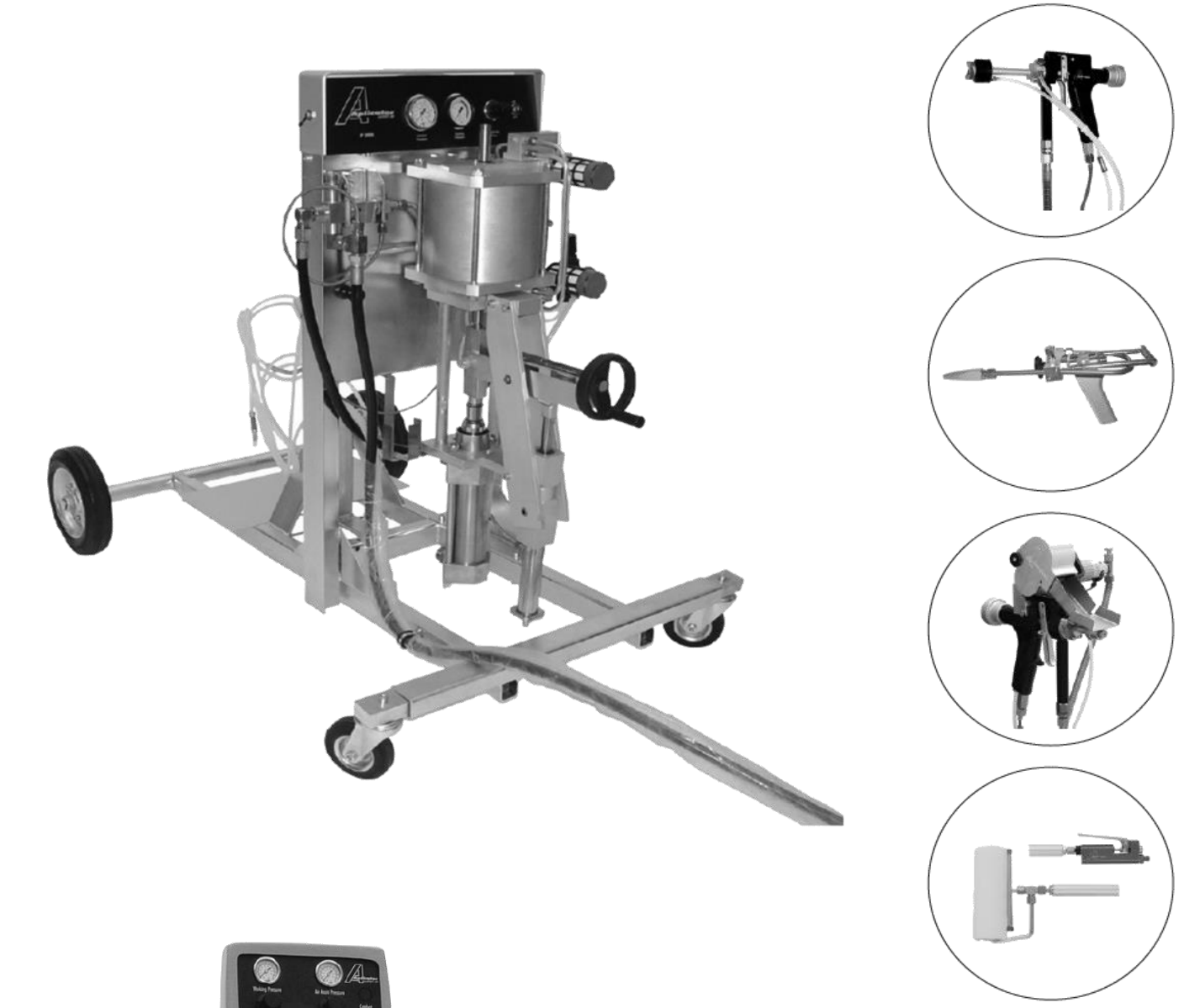
- 中空マイクロバルーン配合樹脂に対応（パール缶/ドラム缶）

**【バキューム・インフュージョン】 VRI-515**

- 標準5つの樹脂ポートを自動制御し、樹脂流量をコントロール

**【工業化ロボット】 P4 ほか**

- ガラス繊維スプレー・プリフォーム&脱型システム
- スプレーガン、ゲルコートガンを統合したロボット装置



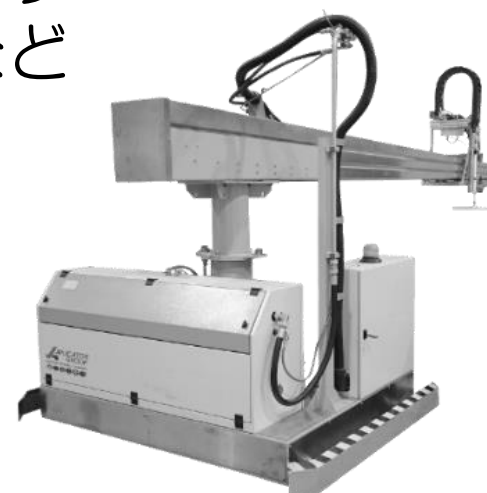
◇1974年創業、幅広い用途に対応する信頼のアプリケータ社グループ展開



◇ スキャンレクス  
シーリング剤/MSポリマー、  
極少（0.03~0.50cc）吐出  
精密/電気/自動車関連用途



◇ バルクバール  
中~大型サンドイッチ  
パネル用接着剤などの  
吐出ライン



China Composites  
Expo 2019



中国国際複合材料工業技術展覧会  
2019年9月3~5日開催（中国/上海）

展示小間番号：A2409  
セミナー：9/4(水) 13:30~14:30（中国語）

- VPI -  
真空プレス・インフュージョン成形

株式会社GRPジャパン

E-mail: [info@grp.ne.jp](mailto:info@grp.ne.jp)

<http://www.grp.ne.jp>

本社：神戸市中央区御幸通4-2-15 三宮米本ビル6F  
東京営業所：東京都港区高輪3-25-27 アベニュー高輪12F  
福岡営業所：福岡県北九州市若松区本町1丁目10-17上野ビル

TEL:078-265-1671  
TEL:03-6459-3064  
TEL:093-701-9115

